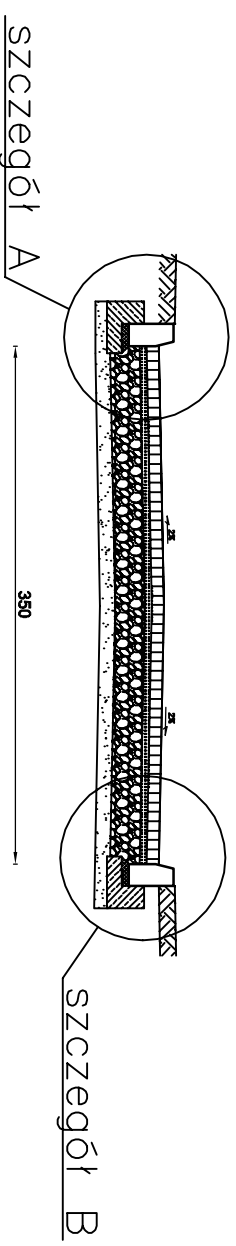
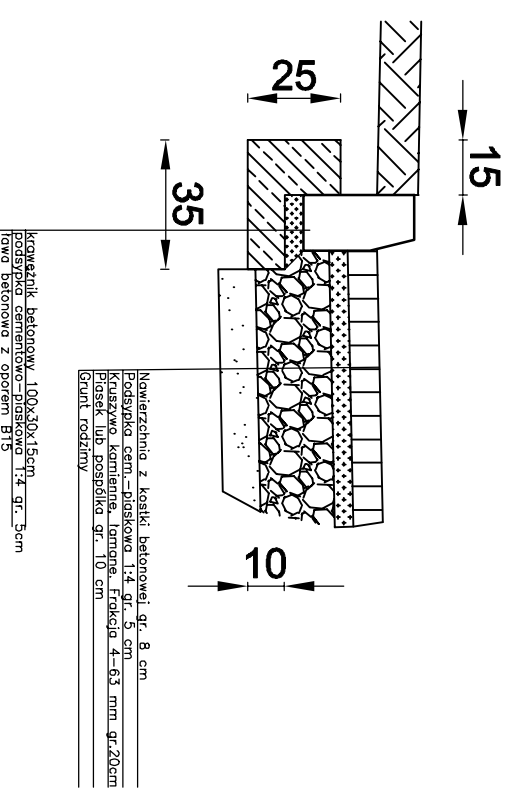


# PRZEKRÓJ A-A, C-C



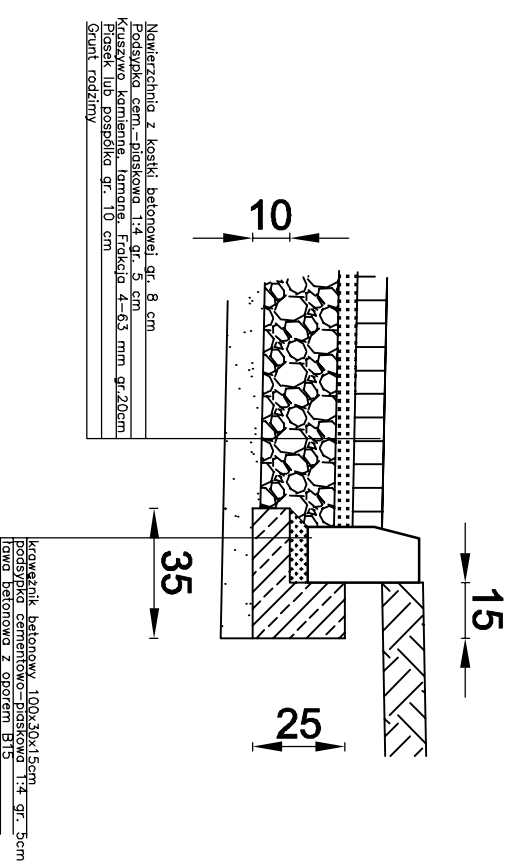
## Szczegół A


skala 1:20



## Szczegół B

skala 1:20



		PROJEKTOWANIE ARCHITEKTONICZNE I BUDOWLANE <b>AP Studio 7</b> mgr inż. arch. Piotr Adamowski 77-300 Czuchów os. Wązów 1a		nr rys.	A3	
obiekt	Projekt zagospodarowania terenu przy ul. Jana Długosza i ul. ks. kard. Stefana Wyszyńskiego w Czuchowie				skala	1:50/1:20
adres inwestycji	77-300 Czuchów, ul. Jana Długosza, os. Wózów dz. nr ewid. 18/14, 33/4, 50/30, 56/10, 60/42, 61/41, 61/43, 61/44, 63/2, 76/2					
temat rys.	PRZEKRÓJ A-A, C-C					
wykonali	burza	inż. i nadzisko uprzedmiotowe		data		
projektant	architektura	mgr inż. arch. PIOTR ADAMOWSKI upr. bud. w specjalności architektonicznej do projektowania bez ograniczeń PO/KK/227/2008		rok	lipiec 2012	
projektant	drogowa	mgr inż. STANISŁAW MAREK upr. bud. w specjalności konstrukcyjno-inżynierskiej w zakresie dróg i nawierzchni bitumicznych Gz-N-7342/41/92		rok	lipiec 2012	