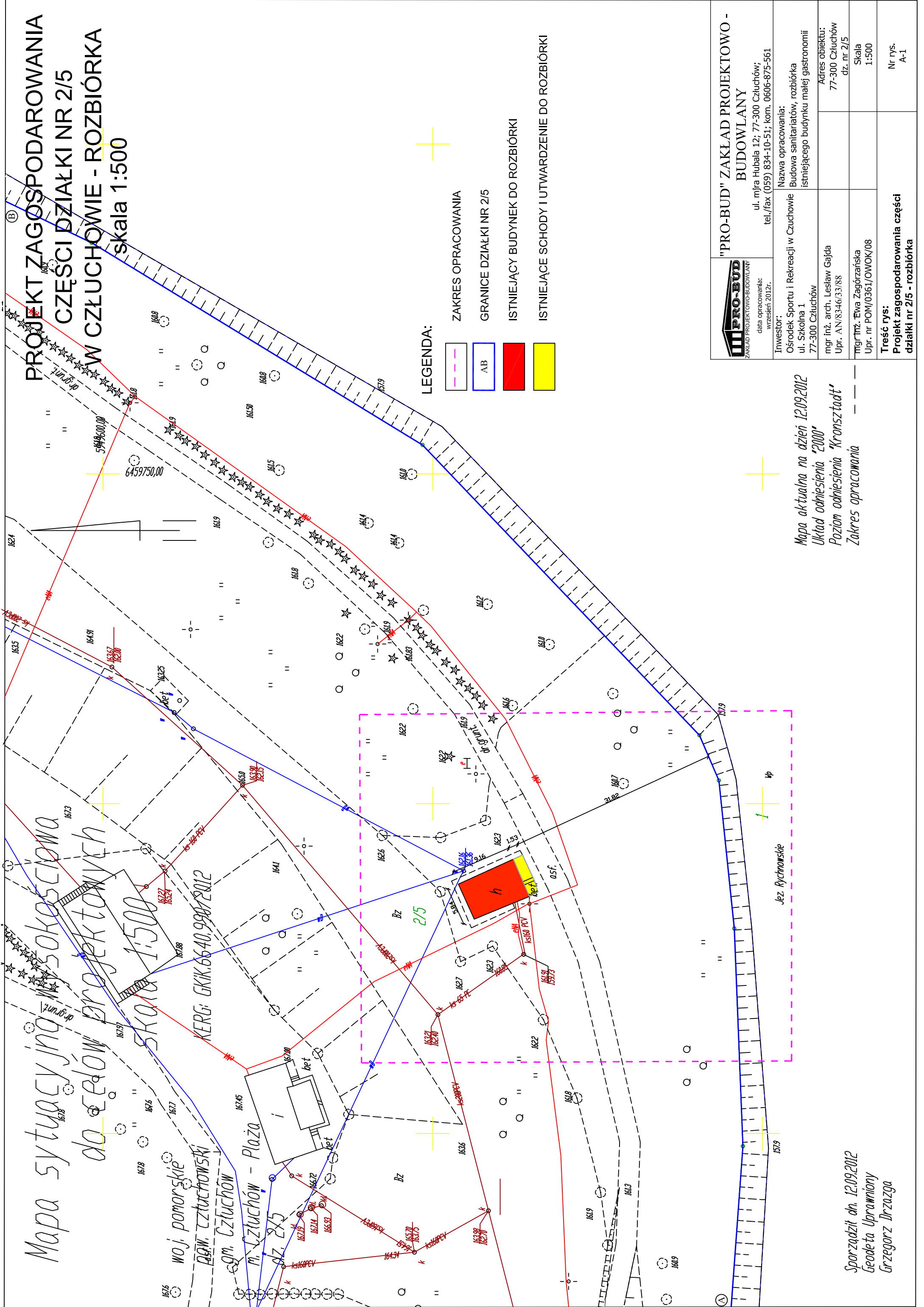


PROJEKT ZAGOSPODAROWANIA CZĘŚCI DZIAŁKI NR 2/5 W CZŁUCHOWIE - ROZBIÓRKA

skala 1:500



Mapa sytuacyjna w skali 1:500
do celów projektowych

woj. pomorskie
pow. człuchowski
gm. Człuchów
m. Człuchów - Plaza

KERG: GK/K.6640.990/2012

LEGENDA:

- ZAKRES OPRACOWANIA
- GRANICE DZIAŁKI NR 2/5
- ISTNIEJĄCY BUDYNEK DO ROZBIÓRKI
- ISTNIEJĄCE SCHODY I UTWARDZENIE DO ROZBIÓRKI



**"PRO-BUD" ZAKŁAD PROJEKTOWO -
BUDOWLANY**
ul. m. Jura Hubala 12; 77-300 Człuchów;
tel./fax (059) 834-10-51; kom. 0606-875-561

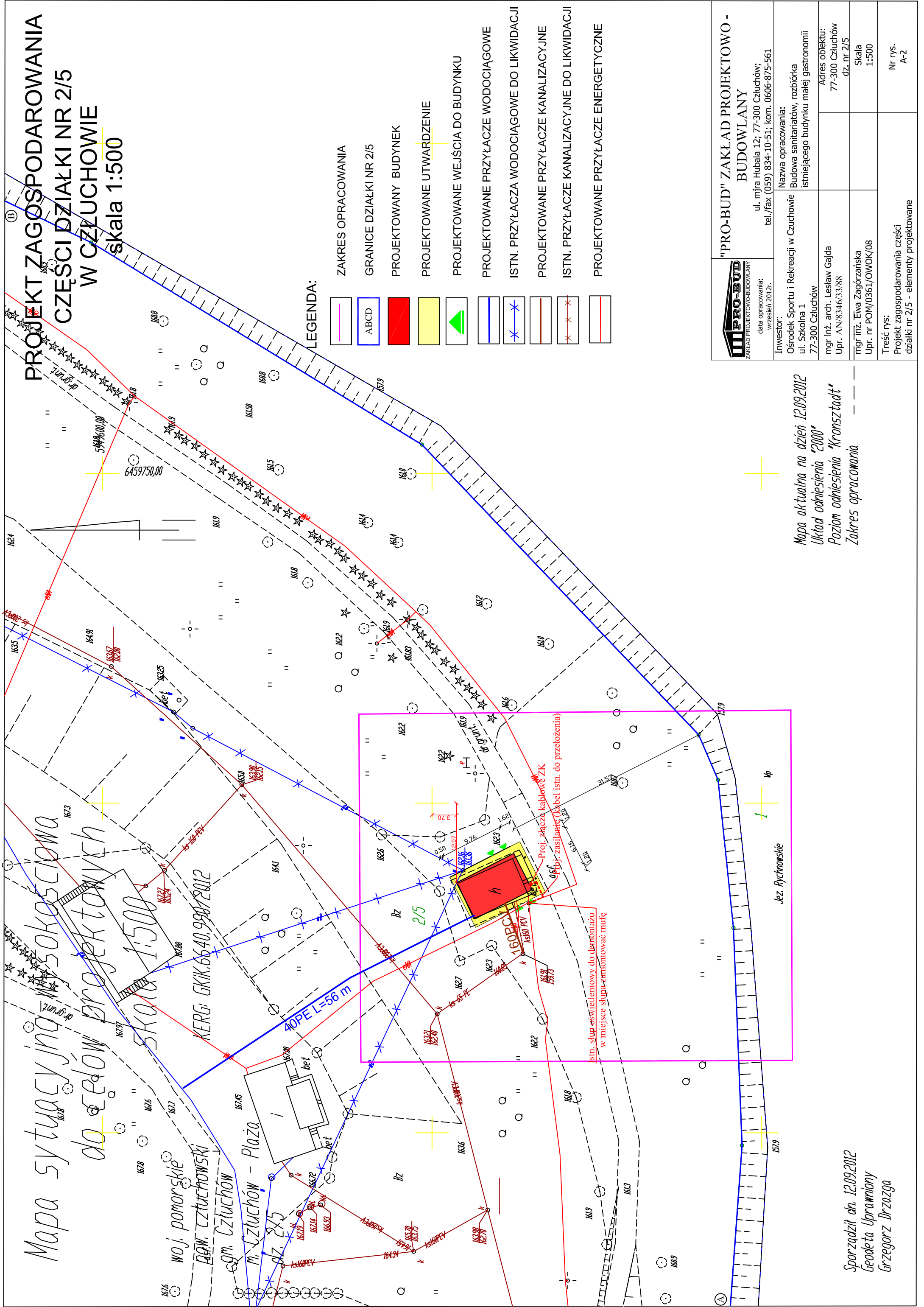
data opracowania: wrzesień 2012r. Inwestor: Ośrodek Sportu i Rekreacji w Człuchowie ul. Szkolna 1 77-300 Człuchów	Nazwa opracowania: Budowa sanitariatów, rozbiórka istniejącego budynku małej gastronomii
mgr inż. arch. Lesław Gajda Upr. AN/8346/33/88	Adres obiektu: 77-300 Człuchów dz. nr 2/5
mgr inż. Ewa Zagórzeńska Upr. nr POM/0361/OWOK/08	Skala 1:500

Treść rys:
Projekt zagospodarowania części
działki nr 2/5 - rozbiórka









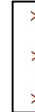

Mapa aktualna na dzień 12.09.2012
Układ odniesienia "2000"
Poziom odniesienia "Kronsztadt"
Zakres opracowania

Sporządził dn. 12.09.2012
Geodeta Uprawniony
Grzegorz Urzazga

PROJEKT ZAGOSPODAROWANIA CZĘŚCI DZIAŁKI NR 2/5 W CZŁUCHOWIE skala 1:500



LEGENDA:

-  ZAKRES OPRACOWANIA
-  GRANICE DZIAŁKI NR 2/5
-  PROJEKTOWANY BUDYNEK
-  PROJEKTOWANE UTWARDZENIE
-  PROJEKTOWANE WEJŚCIA DO BUDYNKU
-  PROJEKTOWANE PRZYŁĄCZE WODOCIĄGOWE
-  ISTN. PRZYŁĄCZA WODOCIĄGOWE DO LIKWIDACJI
-  PROJEKTOWANE PRZYŁĄCZE KANALIZACYJNE
-  ISTN. PRZYŁĄCZE KANALIZACYJNE DO LIKWIDACJI
-  PROJEKTOWANE PRZYŁĄCZE ENERGETYCZNE



**"PRO-BUD" ZAKŁAD PROJEKTOWO -
BUDOWLANY**
ul. młra Hubala 12; 77-300 Człuchów;
tel./fax (059) 834-10-51; kom. 0606-875-561

<p>data opracowania: wrzesień 2012r.</p> <p>Investor: Ośrodek Sportu i Rekreacji w Człuchowie ul. Szkolna 1 77-300 Człuchów</p> <p>mgr inż. arch. Lesław Gajda Upr. AN/8346/33/88</p> <p>mgr inż. Ewa Zagórzńska Upr. nr POM/0361/OWOK/08</p> <p>Treść rys: Projekt zagospodarowania części działki nr 2/5 - elementy projektowane</p>	<p>Nazwa opracowania: Budowa sanitariatów, rozbiórka istniejącego budynku małej gastronomii</p> <p>Adres obiektu: 77-300 Człuchów dz. nr 2/5</p> <p>Skala 1:500</p> <p>Nr rys. A-2</p>
------------------------------------------------------------------------------------------------------------------------------------------------------------------------------------------------------------------------------------------------------------------------------------------------------------------------------------------------------------------------	----------------------------------------------------------------------------------------------------------------------------------------------------------------------------------------------------------------

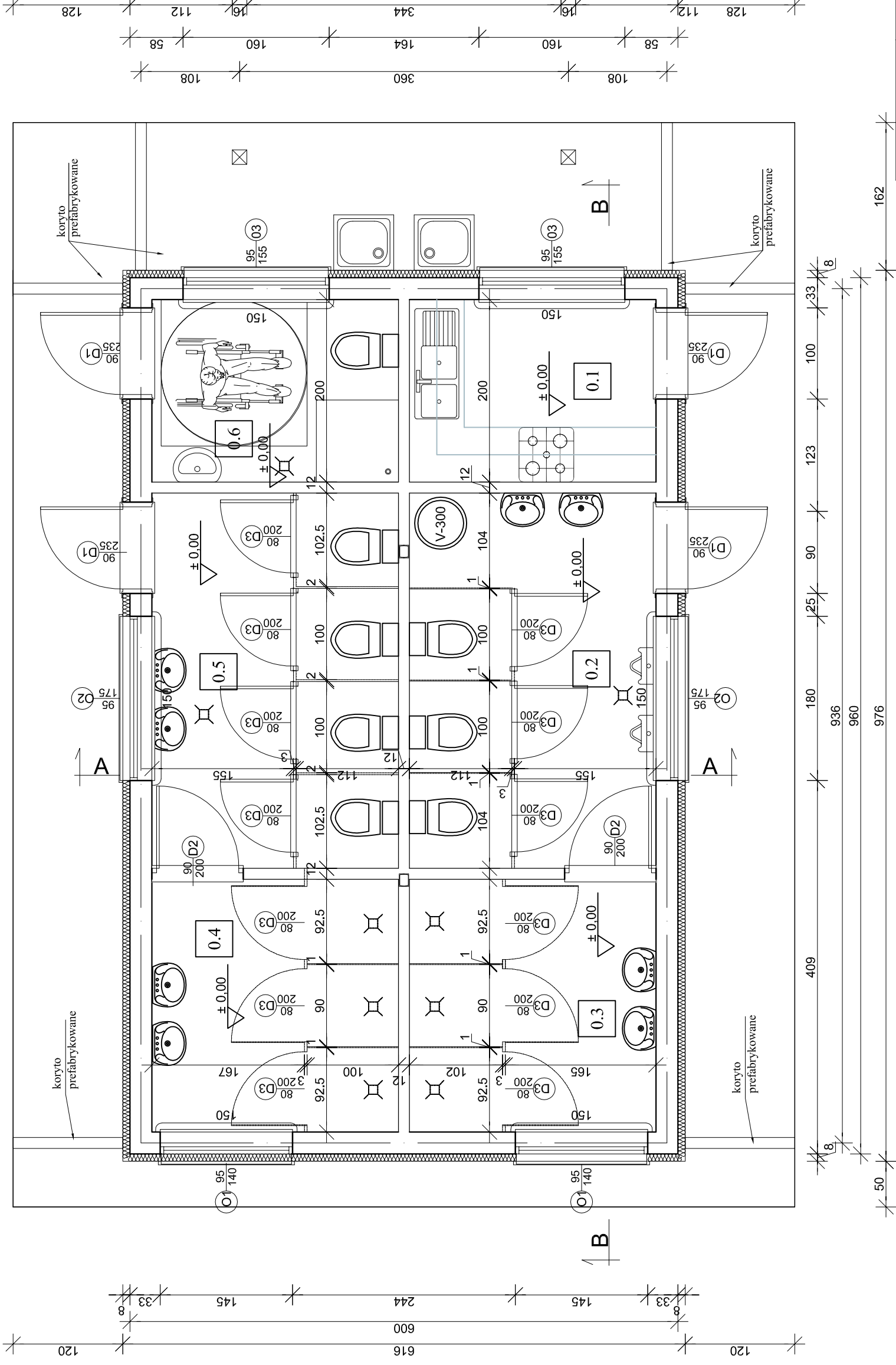
Mapa aktualna na dzień 12.09.2012
Układ odniesienia "2000"
Poziom odniesienia "Kronsztadt"
Zakres opracowania

Mapa sytuacyjna wysokosciowa
do celow projektowych
skala 1:500
KERG: GKIK.6640.990/2012
woj. pomorskie
pow. człuchowski
gm. Człuchów
m. Człuchów - Plaza

Sporządził dn. 12.09.2012
Geodeta Uprawniony
Grzegorz Drzazga

RZUT PARTERU

SKALA 1 : 50



"PRO-BUD" ZAKŁAD PROJEKTOWO - BUDOWLANY
 ul. młra Hubala 12; 77-300 Człuchów;
 tel./fax (059) 834-10-51; kom. 0606-875-561

INWESTOR:
 Ośrodek Sportu i Rekreacji
 w Człuchowie
 ul. Szkolna 1
 77-300 Człuchów

Nazwa opracowania:
 Budowa sanitariatów, rozbiórka istniejącego budynku
 małej gastronomii

mgr inż. arch. Lesław Gajda
 Upr. UAN/8346/33/88

mgr inż. Ewa Zagórska
 Upr. nr POM/0361/OWOK/08

Adres obiektu:
 77-300 Człuchów
 dz. nr 2/5 powiat Człuchów

Skala
 1:50

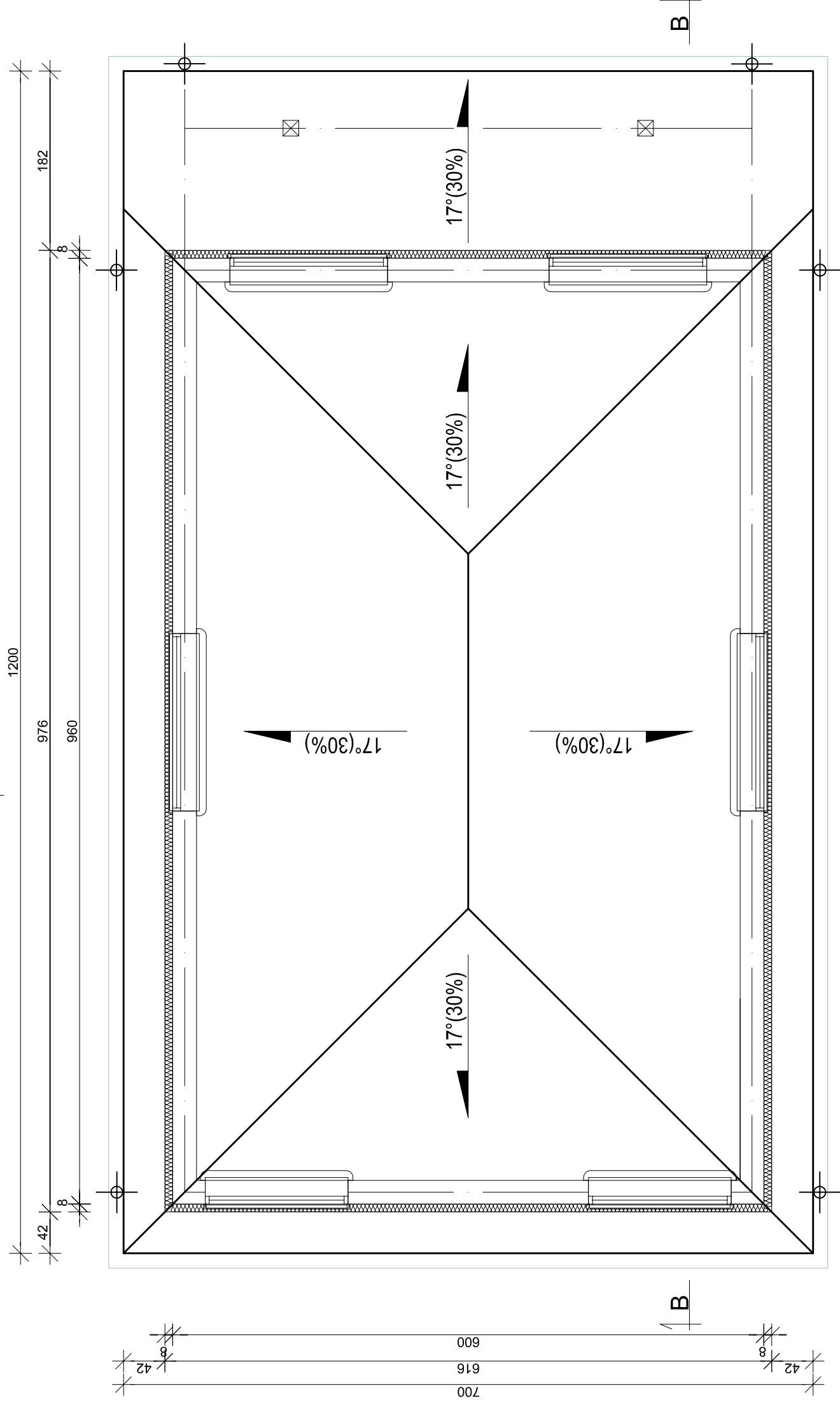
Nr rys.
 A-3

Treść rys.:
 Rzut parteru

NR POM.	NAZWA POMIESZCZENIA	POW. U. m ²	POSADZKA
0.1	Kuchnia	5,40	Granitogres
0.2	Ustępy męskie	11,10	Granitogres
0.3	Natynski męskie	7,48	Granitogres
0.4	Natynski damskie	7,48	Granitogres
0.5	Ustępy damskie	11,10	Granitogres
0.6	Toaleta niepełnosprawni	5,40	Granitogres
RAZEM :		47,96	

RZUT POŁACI DACHU

SKALA 1 : 50



Rynny dachowe Ø150 - blacha stal. powlekana
 Rury spustowe Ø120 - blacha stal. powlekana

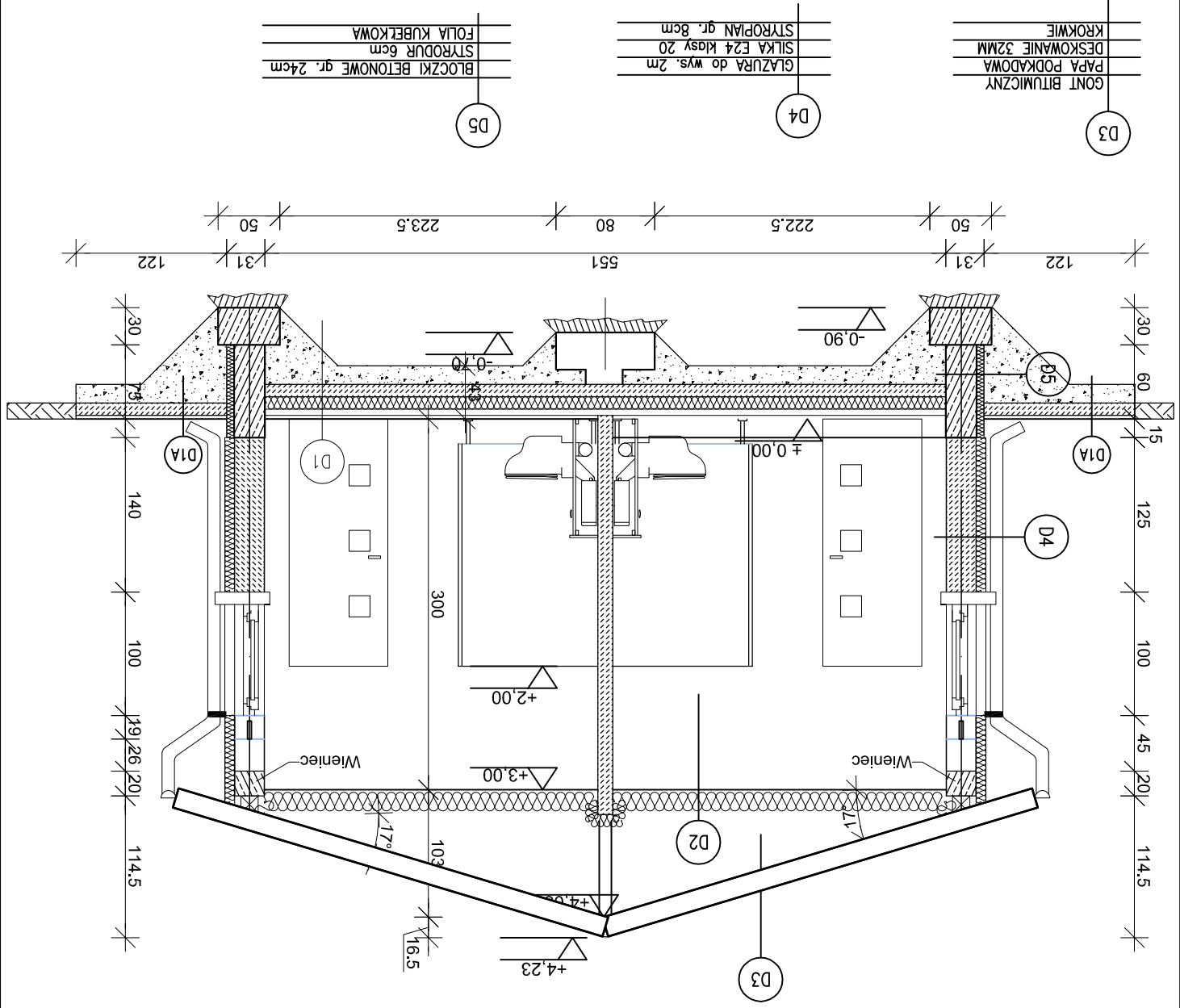


**"PRO-BUD" ZAKŁAD PROJEKTOWO -
 BUDOWLANY**
 ul. młra Hubala 12; 77-300 Człuchów;
 tel./fax (059) 834-10-51; kom. 0606-875-561

data opracowania: wrzesień 2012r. Inwestor: Ośrodek Sportu i Rekreacji w Człuchowie ul. Szkolna 1 77-300 Człuchów	Nazwa opracowania: Budowa sanitariatów, rozbiórka istniejącego budynku małej gastronomii
mgr inż. arch. Lesław Gajda Upr. UAN/8346/33/88	Adres obiektu: 77-300 Człuchów dz. nr 2/5 powiat Człuchów
mgr inż. Ewa Zagórzeńska Upr. nr POM/0361/OWOK/08	Skala 1:50
Treść rys: Rzut połączenia dachu	Nr rys. A-4

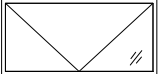
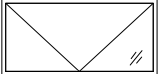
"PRO-BUD" ZAKŁAD PROJEKTOWO - BUDOWLANY		data opracowania: wrzesień 2012r.	
ul. młra Hubala 12; 77-300 Człuchów; tel./fax (059) 834-10-51; kom. 0606-875-561		Inwestor: Ośrodek Sportu i Rekreacji w Człuchowie ul. Szkolna 1 77-300 Człuchów	
Adres obiektu: 77-300 Człuchów dz. nr 2/5 powiat Człuchów		mgr inż. arch. Lesław Gajda Upr. UAN/8346/33/88	
Skala 1:50		mgr inż. Ewa Zagórzaska Upr. nr POM/0361/OWOK/08	
Nr rys. A-5		Tytuł rys: Przekrój pionowy A-A	

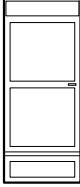
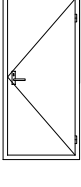
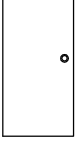
TERAKOTA
POSDZKA CEMENTOWA ZBRONOJONA SIATKĄ 5cm
STYROPIAN TWARDEY 10cm
IZOLACJA PRZECIWWILGOCIOWA - PAPA
CHUDY BETON (C8/10) gr. 10cm
PODSYPKA PIASKOWA ZAGĘSZCZONA MECHANICZNIE 15cm
D1A
PEYTKI Z BETONU PRUKANEGO (na klej) 3cm
CHUDY BETON (C8/10) gr. 10cm
PODSYPKA PIASKOWA ZAGĘSZCZONA MECHANICZNIE 15cm
2x10cm WETNA MINERALNA
FIŁA PAROIZOLACYJNA
RUSZT METALOWY
PLYTY GK WODOSZCZELNE 2x9,5mm
D1
GOYT BITUMICZNY
PAPA PODKADOWA
DESKOWANIE 32MM
KROKWI
D2
GLAZURA do wys. 2m
SILKĄ E24 klasy 20
STYROPIAN gr. 8cm
D3
BLODKI BETONOWE gr. 24cm
STYRÓUR 6cm
FOLIA KUBETKOWA
D4
D5



PRZEKRÓJ PIONOWY A-A
SKALA 1 : 50

ZESTAWIENIE STOLARKI

OZNACZENIE	O1	O2	O3
			
Szerokość w świetle ościeżnicy	140	175	155
Wysokość w świetle ościeżnicy	95	95	95
Szerokość otworu	145	180	160
Wysokość otworu	90	100	100
Ilość sztuk	2	2	2
UWAGI II	okno PCV	okno PCV	okno PCV

OZNACZENIE	D1	D2	D3
			
Szerokość przejścia w świetle ościeżnicy	90	90	80
Wysokość przejścia w świetle ościeżnicy	200	200	200
Szerokość otworu	95	95	85
Wysokość otworu	240	205	180*
Ilość sztuk	2P+2L	1P+1L	6P+7L
UWAGI II	drzwi zewnętrzne PCV	drzwi wewnętrzne płytowe z tulejkami nawiern.	drzwi wewnętrzne - rozwiązanie systemowe kablny - *wysokość skrzydła + przesłi



ZAKŁAD PROJEKTOWO-BUDOWLANY

data opracowania: wrzesień 2012r.

inwestor: Ośrodek Sportu i Rekreacji w Czuchowie ul. Szkolna 1 77-300 Czuchów

Nazwa opracowania: Budowa sanitariatów, rozbiórka istniejącego budynku malej gastronomii 77-300 Czuchów

mgr inż. arch. Lesław Gajda Upr. UAN/8346/33/88

mgr inż. Ewa Zagórzaska Upr. nr POM/0361/OWOK/08

Treść rys: Zestawienie stolarki

Nr rys. A-7

Skala -----

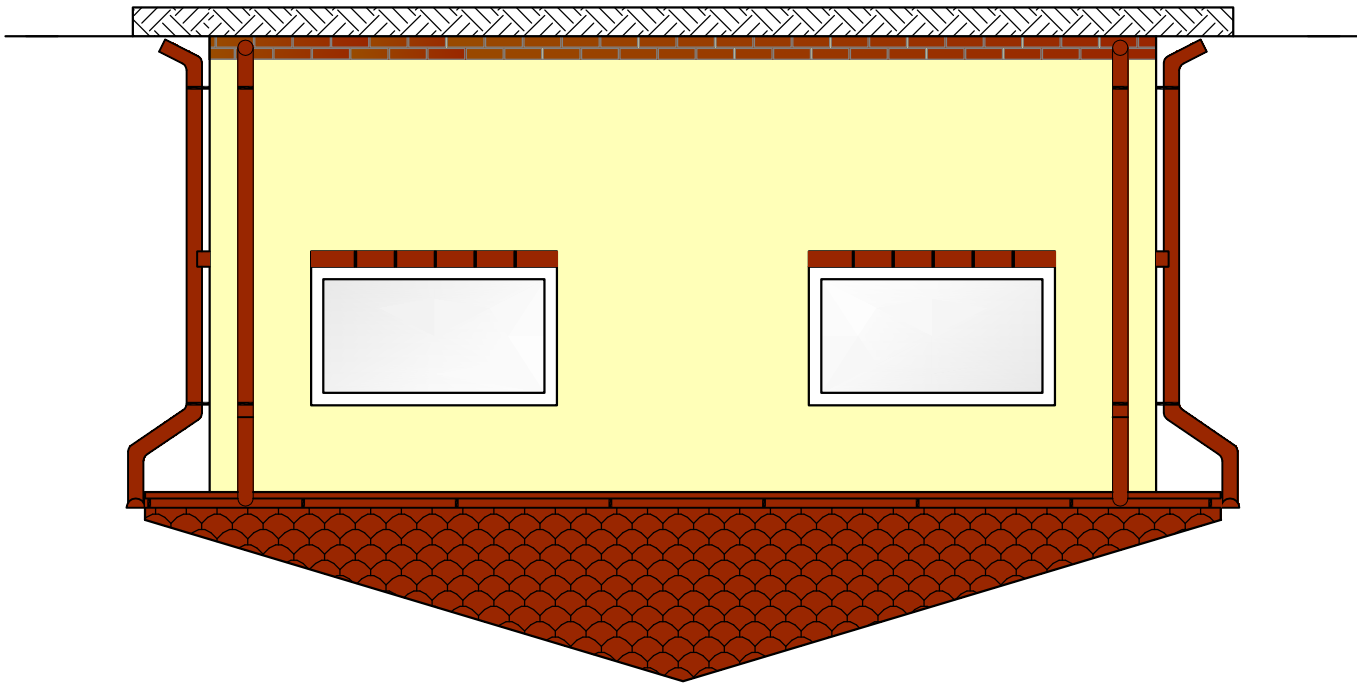
Adres obiektu: dz. nr 2/5 powiat Czuchów

ul. m. Hubala 12; 77-300 Czuchów; tel./fax (059) 834-10-51; kom. 0606-875-561

"PRO-BUD" ZAKŁAD PROJEKTOWO-BUDOWLANY

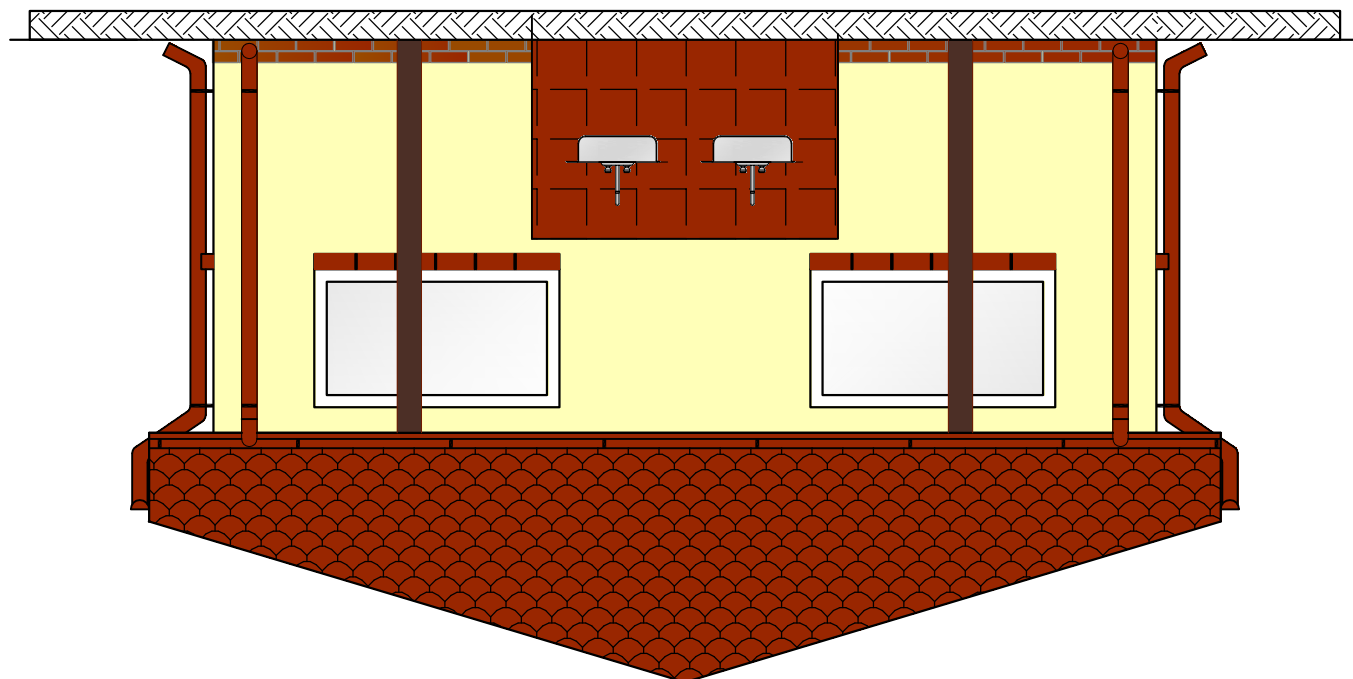
ELEWACJA PÓŁNOCNA

SKALA 1 : 50



"PRO-BUD" ZAKŁAD PROJEKTOWO - BUDOWLANY ul. młra Hubala 12; 77-300 Czuchów; tel./fax (059) 834-10-51; kom. 0606-875-561		INWESTOR: Ośrodek Sportu i Rekreacji w Czuchowie ul. Szkolna 1 77-300 Czuchów
Nazwa opracowania: Budowa sanitariatów, rozbiórka istniejącego budynku małej gastronomii		mgr inż. arch. Lesław Gajda Upr. nr UAN/8346/33/88
Adres obiektu: 77-300 Czuchów dz. nr 2/5 powiat Czuchów		mgr inż. Ewa Zagórzaska Upr. nr POM/0361/OWOK/08
Skala 1:50		mgr inż. Ewa Zagórzaska Upr. nr POM/0361/OWOK/08
Nr rys. A-8		Treść rys.: Elewacja północna

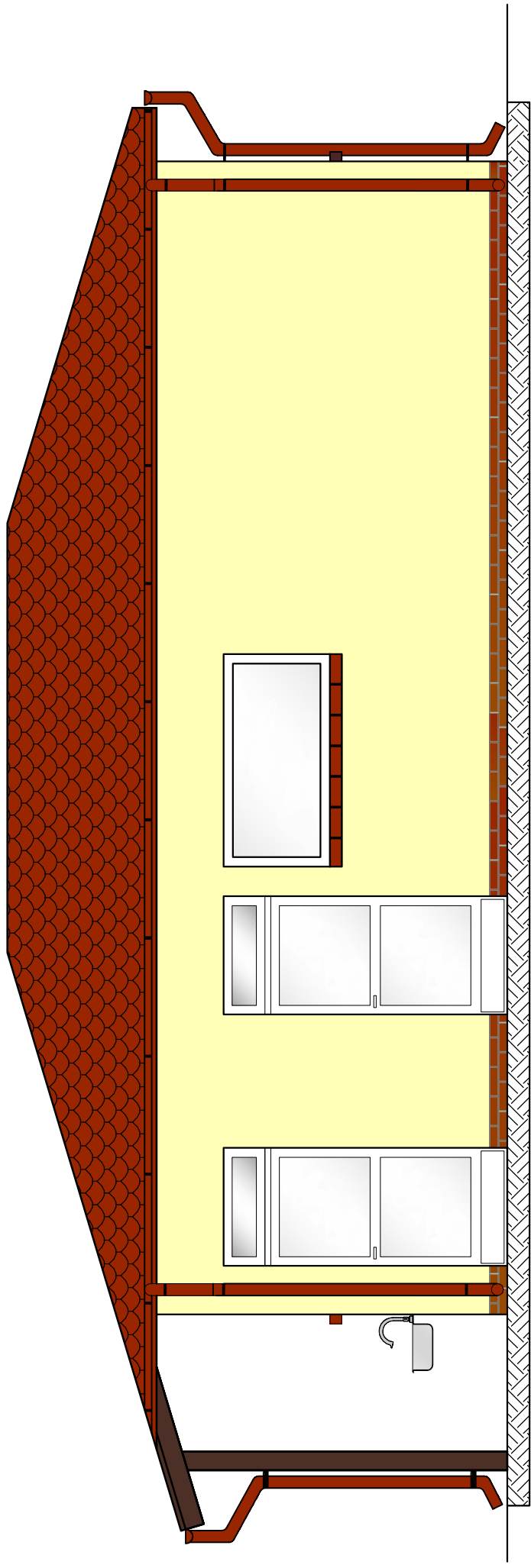
Treść rys: Elewacja podłowna		Nr rys. A-9
mgr inż. Ewa Zagórzaska Upr. nr POM/0361/OWOK/08		Skala 1:50
mgr inż. arch. Lesław Gajda Upr. UAN/8346/33/88		Adres obiektu: 77-300 Czuchów dz. nr 2/5 powiat Czuchów
Inwestor: Ośrodek Sportu i Rekreacji w Czuchowie ul. Szkolna 1 77-300 Czuchów		Nazwa opracowania: Budowa sanitariatów, rozbiórka istniejącego budynku małej gastronomii
data opracowania: wrzesień 2012r. ZAKŁAD PROJEKTOWO-BUDOWLANY PRO-BUD		ul. młra Hubala 12; 77-300 Czuchów; tel./fax (059) 834-10-51; kom. 0606-875-561




ELEWACJA PODŁNIOWA
SKALA 1 : 50

ELEWACJA WSCHODNIA

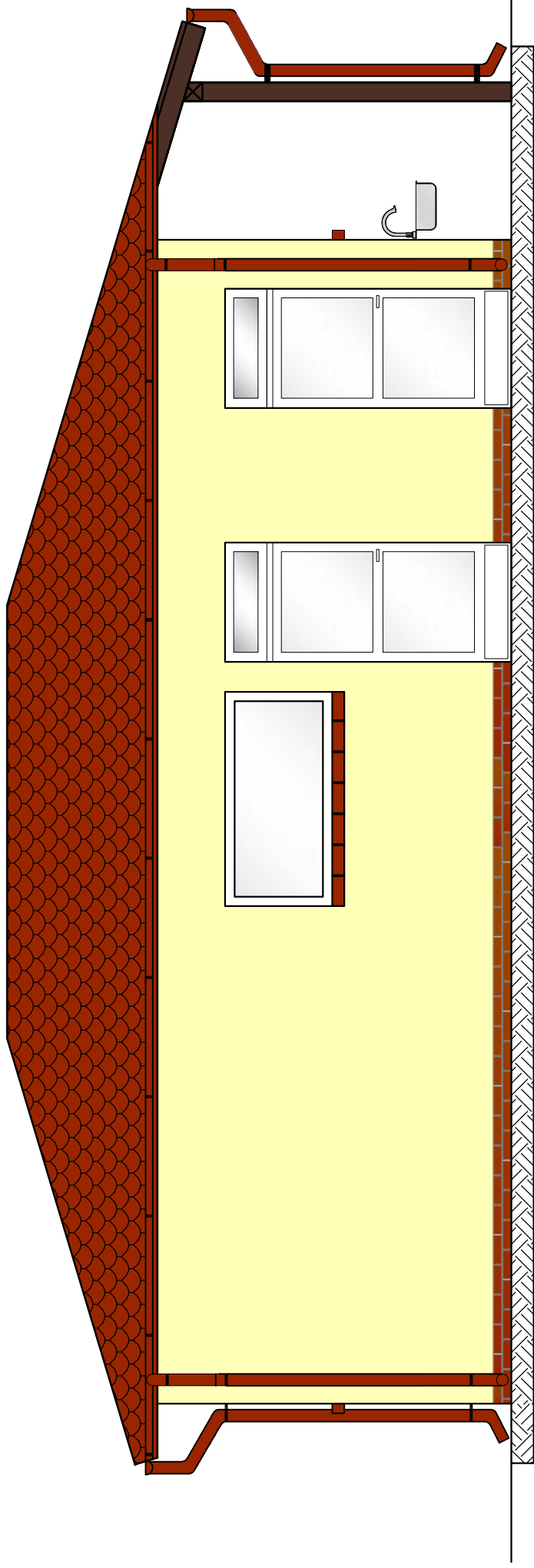
SKALA 1 : 50




 ZAKŁAD PROJEKTOWO-BUDOWLANY	"PRO-BUD" ZAKŁAD PROJEKTOWO - BUDOWLANY	
	ul. młja Hubala 12; 77-300 Człuchów; tel./fax (059) 834-10-51; kom. 0606-875-561	
data opracowania: wrzesień 2012r.	Nazwa opracowania: Budowa sanitariatów, rozbiórka istniejącego budynku małej gastronomii	
Investor: Ośrodek Sportu i Rekreacji w Czuchowie ul. Szkolna 1 77-300 Człuchów	Adres obiektu: 77-300 Człuchów dz. nr 2/5 powiat Człuchów	
mgr inż. arch. Lesław Gajda Upr. UAN/8346/33/88	Skala 1:50	
mgr inż. Ewa Zagórzeńska Upr. nr POM/0361/OWOK/08	Nr rys. A-10	
Treść rys: Elewacja wschodnia		

ELEWACJA ZACHODNIA

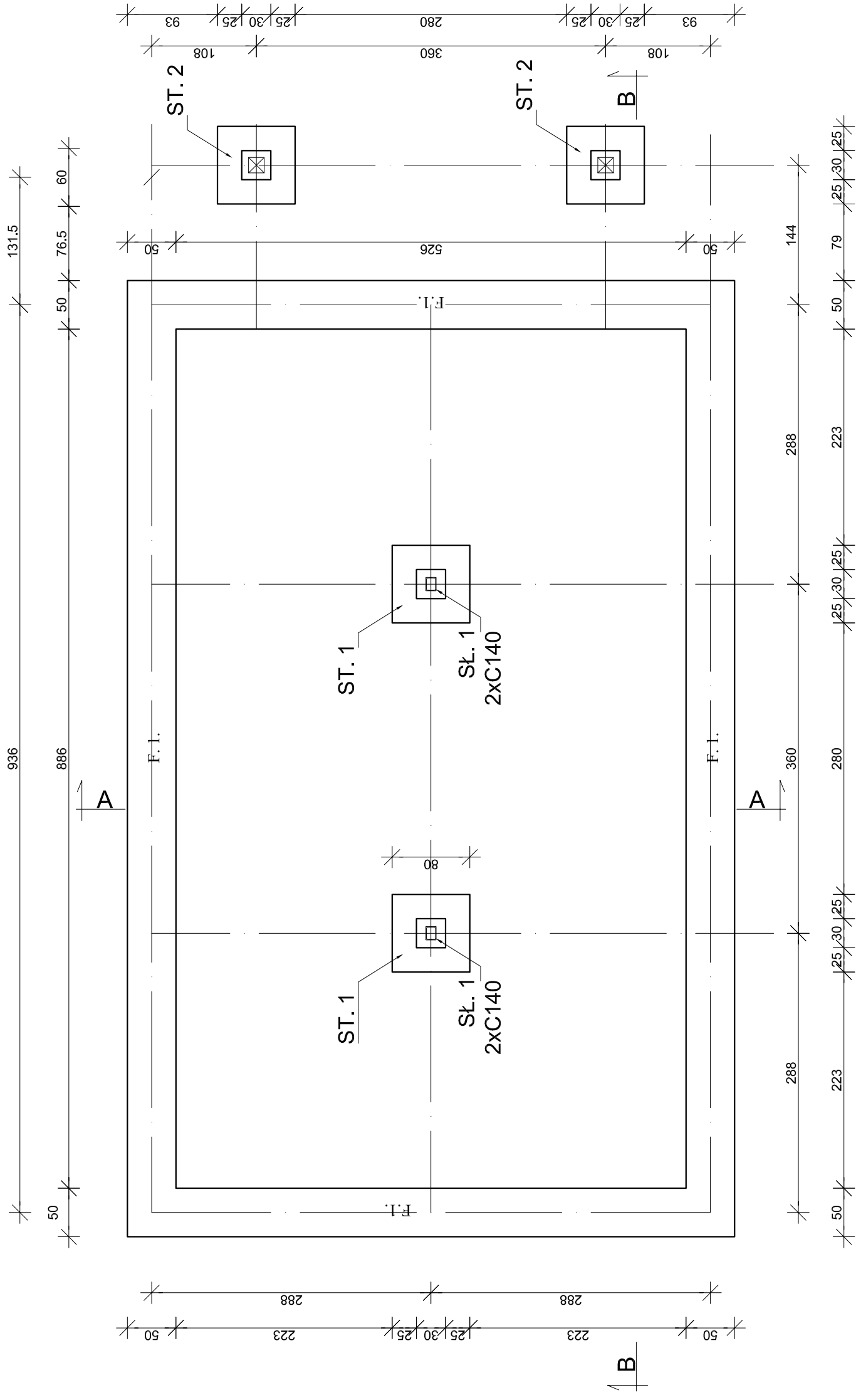
SKALA 1 : 50



 ZAKŁAD PROJEKTOWO-BUDOWLANY	"PRO-BUD" ZAKŁAD PROJEKTOWO - BUDOWLANY ul. mjr Hubala 12; 77-300 Człuchów; tel./fax (059) 834-10-51; kom. 0606-875-561
Inwestor: Ośrodek Sportu i Rekreacji w Człuchowie ul. Szkolna 1 77-300 Człuchów	Nazwa opracowania: Budowa sanitariatów, rozbiórka istniejącego budynku małej gastronomii
mgr inż. arch. Lesław Gajda Upr. UAN/83-46/33/88	Adres obiektu: 77-300 Człuchów dz. nr 2/5 powiat Człuchów
mgr inż. Ewa Zagórzańska Upr. nr POM/0361/OWOK/08	Skala 1:50
Treść rys: Elewacja zachodnia	Nr rys. A-11

FUNDAMENTY

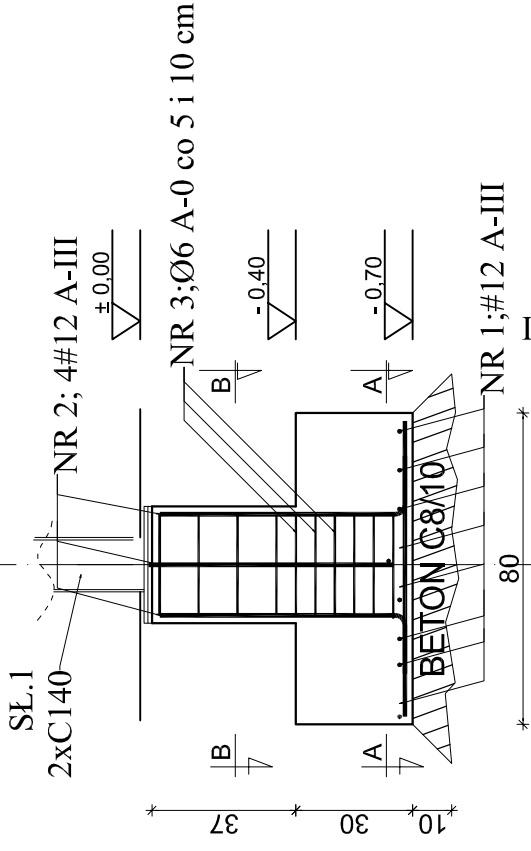
SKALA 1 : 50



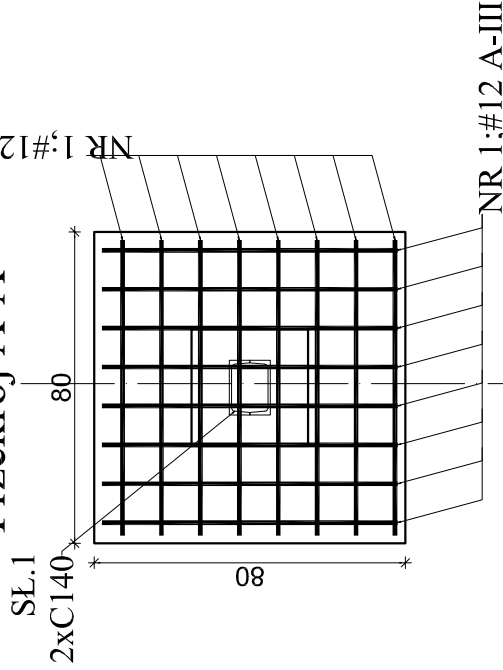
**"PRO-BUD" ZAKŁAD PROJEKTOWO -
BUDOWLANY**
ul. młra Hubala 12; 77-300 Człuchów;
tel./fax (059) 834-10-51; kom. 0606-875-561

<p>data opracowania: wrzesień 2012r.</p> <p>Investor: Ośrodek Sportu i Rekreacji w Człuchowie ul. Szkolna 1 77-300 Człuchów</p>	<p>Nazwa opracowania: Budowa sanitariatów, rozbiórka istniejącego budynku małej gastronomii</p>
<p>mgr inż. arch. Lesław Gajda Upr. U.AN/8346/33/88</p>	<p>Adres obiektu: 77-300 Człuchów dz. nr</p>
<p>mgr inż. Bogdan Sierant Upr. AN/8346/299/81</p>	
<p>mgr inż. Ewa Zagórzńska Upr. nr POM/0361/OWOK/08</p>	<p>Skala 1:50</p>
<p>Treść rys: Fundamenty</p>	<p>Nr rys. K-1</p>

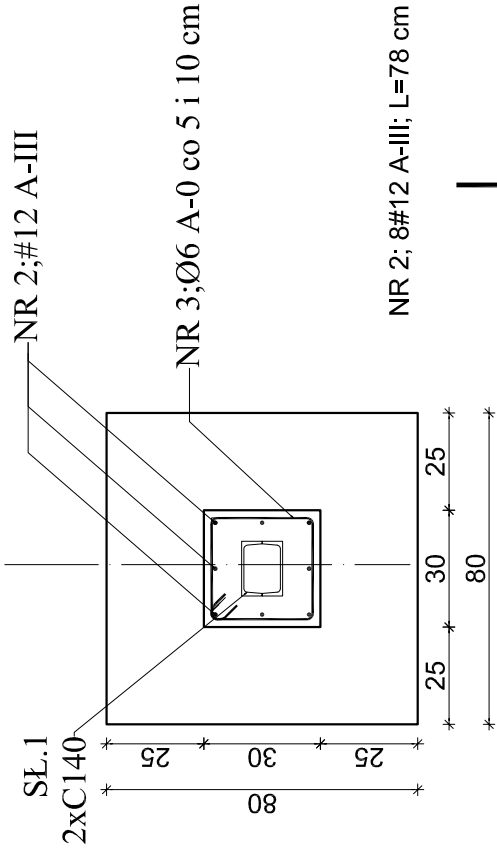
Stopa ST.1 - 2szt.
skala 1:20



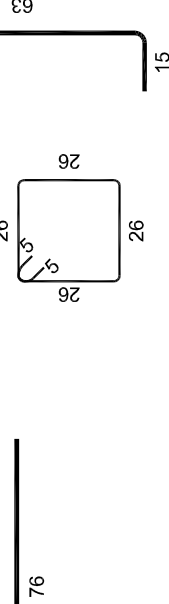
Przekrój A-A



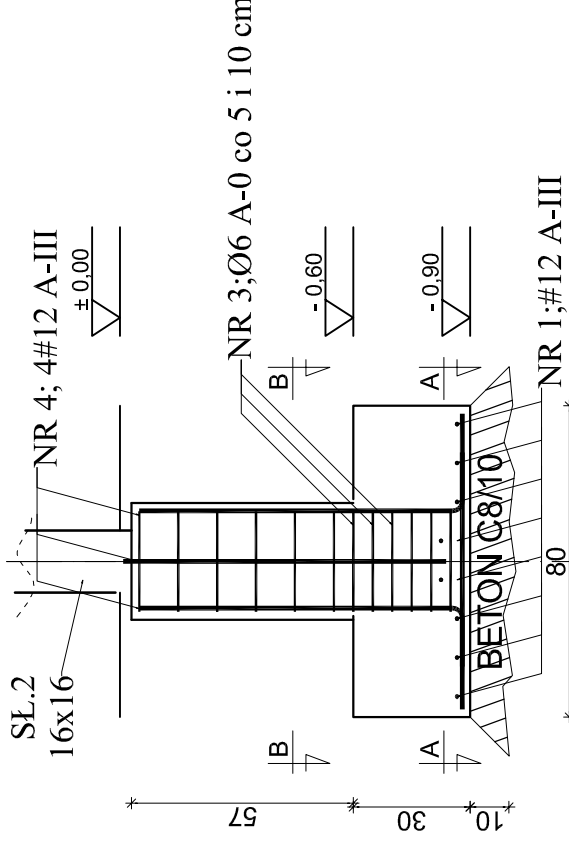
Przekrój B-B



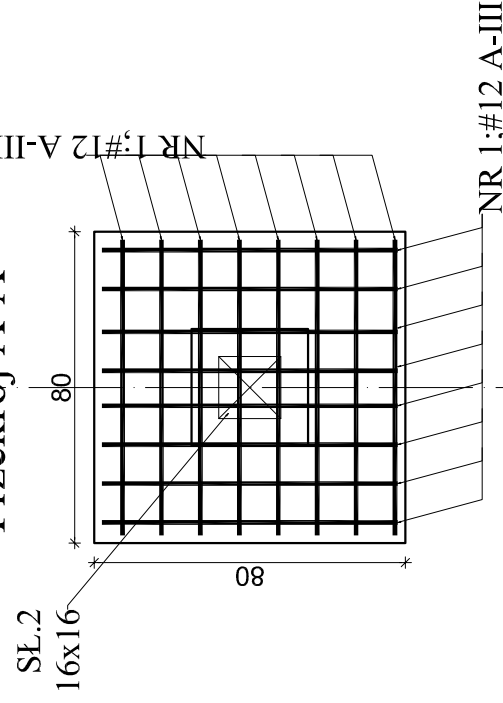
NR 1; 16#12 A-III; L=76 cm NR 3; 11#6 A-0; L=114 cm



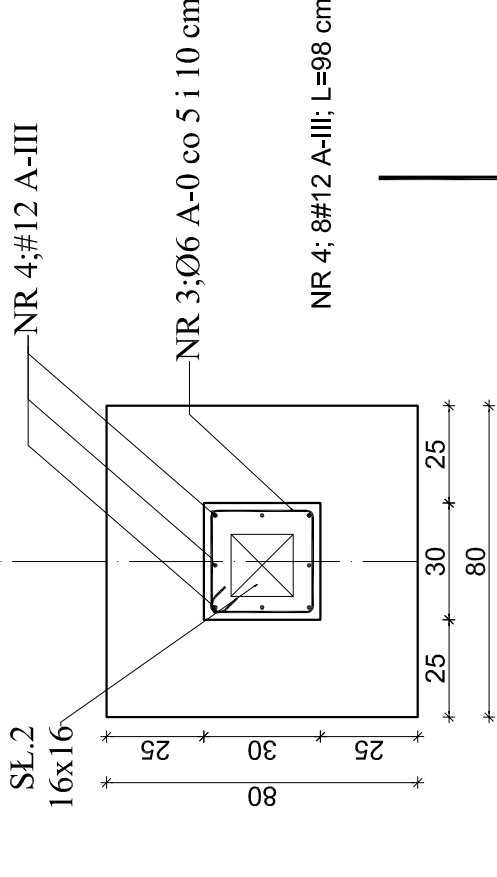
Stopa ST.2 - 2szt.
skala 1:20



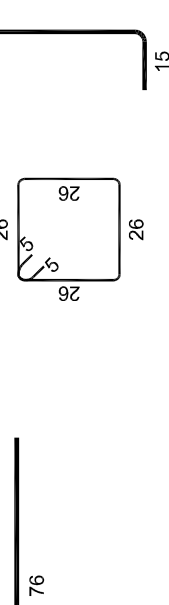
Przekrój A-A



Przekrój B-B



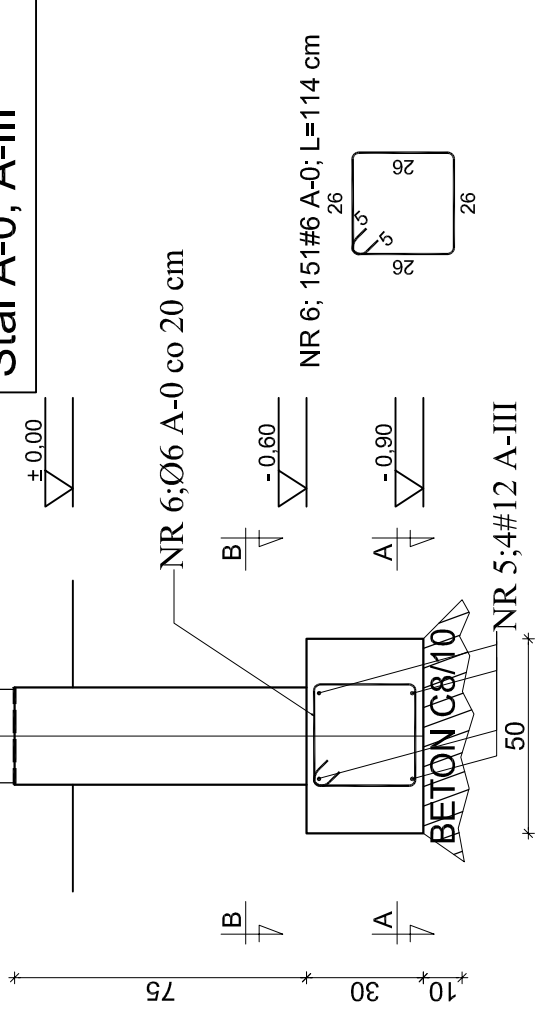
NR 1; 16#12 A-III; L=76 cm NR 3; 13#6 A-0; L=114 cm



FUNDAMENTY i STOPY

Fundament F.1
L= 30,24mb
skala 1:20

Beton C16/20; C8/10
Stal A-0; A-III



Poz.	Stal		Długość (mm)	Ilość		Długość łączna (m)	
	Ø	#		w elemencie	ogółem	A-0	A-III
1	12	12	760	16	4	64	48.64
2	12	12	780	8	2	16	12.48
3	6	12	1140	12	4	48	54.72
4	12	12	980	8	2	16	15.68
5	12	12	30240	4	1	4	120.96
6	6	12	1140	151	1	151	172.14
Długość wg średnic (m)						226.86	
Masa 1 m pręta (kg/m)						0.222	
Masa łączna wg średnic (kg)						50.36	
Masa łączna wg gatunku stali (kg)						175.81	
Ogółem (kg)						226.17	



"PRO-BUD" ZAKŁAD PROJEKTOWO-BUDOWLANY

ul. m. jra Hubala 12; 77-300 Człuchów;
tel./fax (059) 834-10-51; kom. 0606-875-561

Inwestor:
Ośrodek Sportu i Rekreacji
w Człuchowie
ul. Szkolna 1
77-300 Człuchów

Nazwa opracowania:
Budowa sanitariatów, rozbiórka istniejącego budynku
małej gastronomii

mgr inż. Bogdan Sierant
Upr. AN/8346/299/81

Adres obiektu:
77-300 Człuchów
dz. nr 2/5 powiat Człuchów

mgr inż. Ewa Zagórzńska
Upr. nr POM/0361/OWOK/08

Skala
1:20

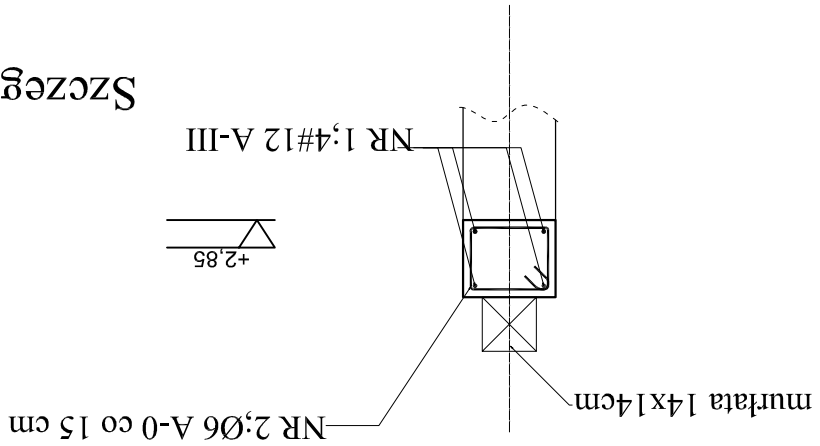
Treść rys.
Fundamenty i stopy - szczegóły

Nr rys.
K-2

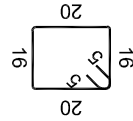
Wieniec, połączenie stupa z fundamentem

SKALA 1 : 20

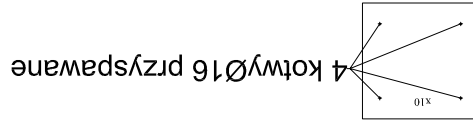
Wieniec W.1- 30,24mb
skala 1:20



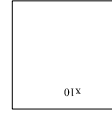
NR 2: 202#6 A-0; L=82 cm



bl. 1; 300x300x10 szt 1



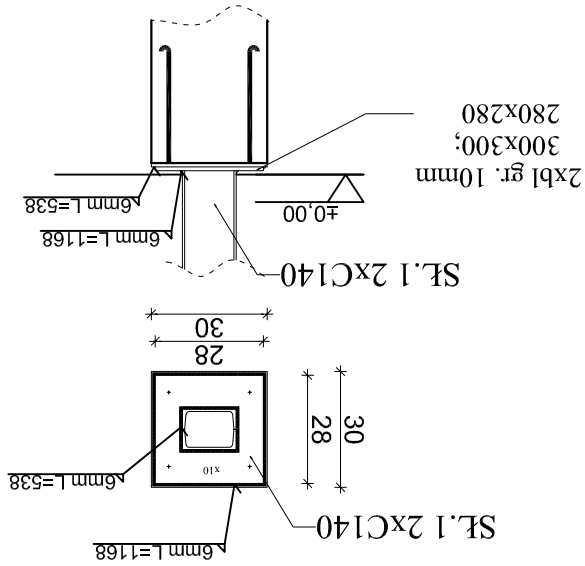
bl. 1; 280x280x10 szt. 1



kotwy wtopione w stopę - szt 4



"PRO-BUD" ZAKŁAD PROJEKTOWO - BUDOWLANY ul. młra Hubala 12; 77-300 Czuchów; tel./fax (059) 834-10-51; kom. 0606-875-561 data opracowania: wrzesień 2012r. WZKŁAD PROJEKTOWO-BUDOWLANY		Inwestor: Ośrodek Sportu i Rekreacji w Czuchowie ul. Szkolna 1 77-300 Czuchów	mgr inż. Bogdan Sierant Upr. AN/8346/299/81	mgr inż. Ewa Zagórska Upr. nr POM/0361/OWOK/08	Nr rys. K-3
Nazwa opracowania: Budowa sanitariatów, rozbiórka istniejącego budynku malej gastronomii		Treść rys: Wieniec, połączenie fundamentu ze słupem- szczegóły			
Adres obiektu: 77-300 Czuchów dz. nr 2/5 powiat Czuchów		Skala 1:20			



Szczegóły połączenia stopy SŁ.1
ze słupem SŁ.1
skala 1:20

